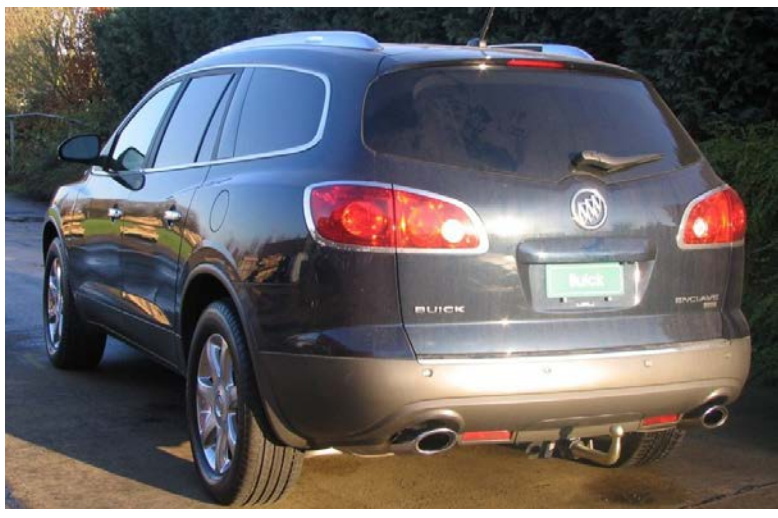


Trekhaken - Attelages - Anhängervorrichtungen - Towbars



Buick Enclave + GMC Acadia 4X4






2008 -



GDW Ref. 1679

EEC APPROVAL N°:

e6*94/20*0705*00

max ↓ kg	X	max ↓ kg			
					
D=		X 0.00981	≤	12,20	KN
max ↓ kg	+	max ↓ kg			
					
S/			=	125	Kg
Max. 			=	2100	Kg

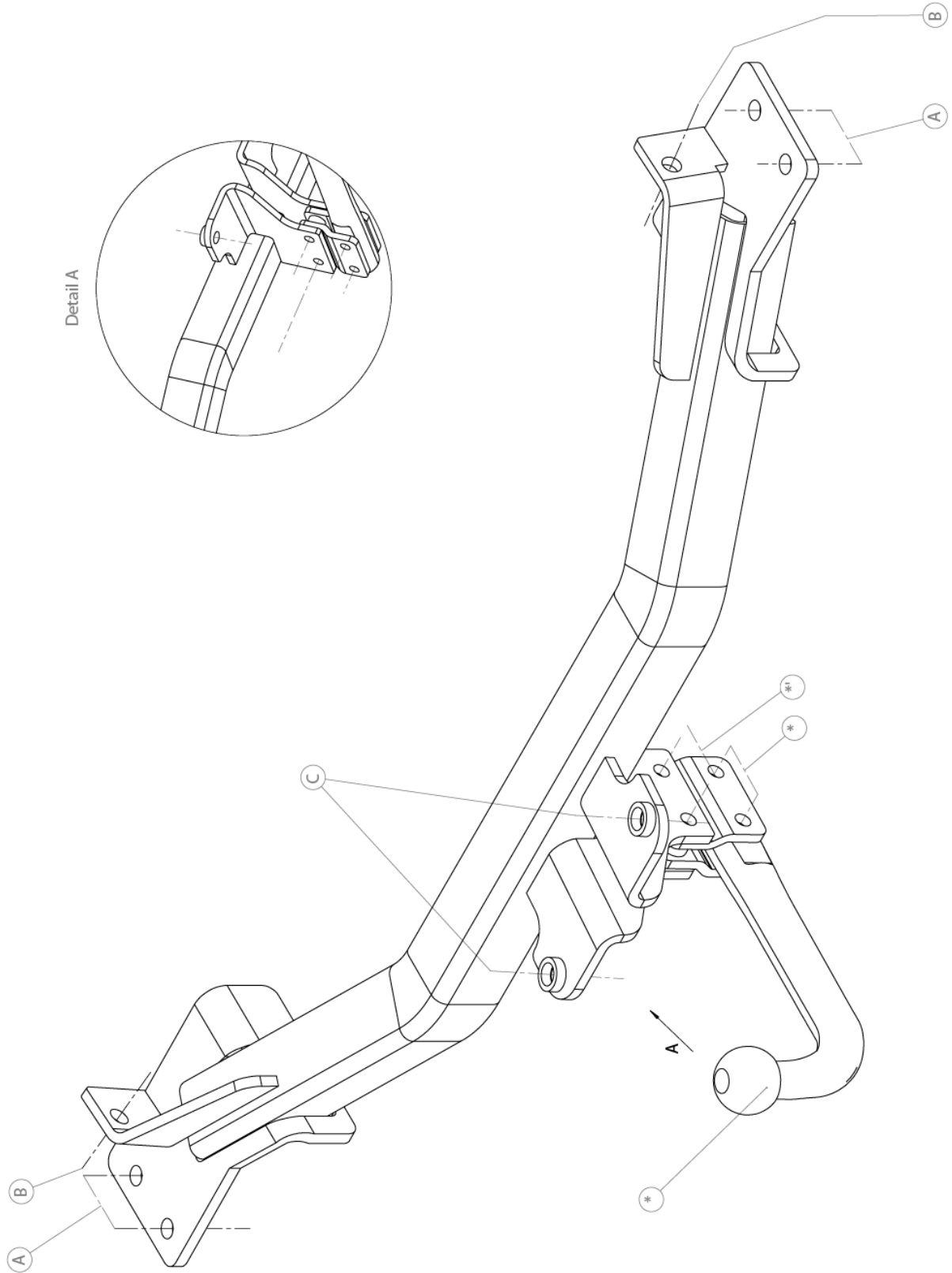
GDW nv - Hoogmolenwegel 23 - B-8790 Waregem
TEL. 32(0)56 60 42 12(L5) - FAX. 32(0)56 60 01 93
 E-Mail : gdw@gdwtowbars.com - Website : www.gdwtowbars.com



Buick Enclave + GMC Acadia 4X4

2008 -

Ref. 1679




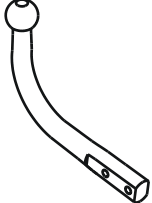
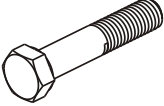
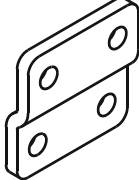
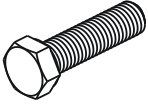



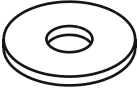

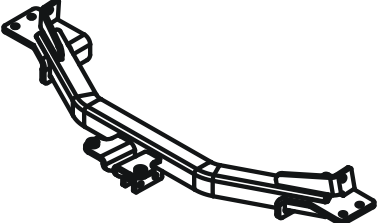


Buick Enclave + GMC Acadia 4X4

2008 -

Ref. 1679

Samenstelling – Composition – Zusammenstellung

	4X	DIN 985-M12 -8.8	*-*	GDW ref. T45/L034	1X	
	4X	DIN 931-M12x70-8.8	*-*	GDW Ref. 800.008	2X	
	6X 2X	DIN 933-M12x35 -8.8 DIN 933-M12x40 -8.8	A-B C	GDW Ref. 800.011	2X	
	8X	DIN 128-A12 -FSt	A-B-C	GDW ref. 800.053	X1	
	8X	DIN 125-M12 24x13x2.5	A-B-C	GDW ref. P04	1X	
				GDW ref. 1679	1X	

Bouten – Boulons – bolts – Bolzen: Kwaliteit 8.8		DIN 912 – DIN 931 – DIN 933 – DIN 7991	
M6 ≙ 10,8Nm of 1,1kgm	M8 ≙ 25,5Nm of 2,60kgm	M10 ≙ 52,0Nm of 5,30kgm	
M12 ≙ 88,3Nm of 9,0kgm	M14 ≙ 137Nm of 14,0kgm	M16 ≙ 211,0Nm of 21,5kgm	
Bouten – Boulons – bolts – Bolzen: Kwaliteit 10.9		DIN 912 – DIN 931 – DIN 933 – DIN 7991	
M6 ≙ 13,7Nm of 1,4kgm	M8 ≙ 35,3Nm of 3,6kgm	M10 ≙ 70,6Nm of 7,20kgm	
M12 ≙ 122,6Nm of 12,5kgm	M14 ≙ 194Nm of 19,8kgm	M16 ≙ 299,2Nm of 30,5kgm	
Bouten – Boulons – bolts – Bolzen: Kwaliteit 12.9		DIN 912 – DIN 931 – DIN 933 – DIN 7991	
M6 ≙ 18Nm of 1,8kgm	M8 ≙ 43Nm of 4,4kgm	M10 ≙ 87Nm of 8,9kgm	
M12 ≙ 150Nm of 15,3kgm	M14 ≙ 240Nm of 24,5kgm	M16 ≙ 370Nm of 37,7kgm	



Buick Enclave + GMC Acadia 4X4

2008 -

Ref. 1679

Montagehandleiding

1. Verwijder het reservewiel en haal de uitlaat uit de ophangings-rubbers en laat deze zakken.
2. Positioneer de trekhaak met de punten (A) op de voorziene schroefdraadboringen in de onderzijde van de chassis en de punten (B) passend op de schroefdraadboringen aan de binnenzijde van de chassisbalk, de punten (C) komen te passen met de schroefdraadboringen in de onderzijde van de metalen stootbalk die zich in de bumper bevindt, breng bouten en rondsels in en zet alles degelijk vast. (zie aanhaalmomenten)
3. Plaats het reservewiel terug en hang de uitlaat terug vast.
4. Monteren van de kogelstang (*), de stekkerdooshouder (-p) en de veiligheidsschakel (-s), zet degelijk vast (zie aanhaalmomenten).

N.B.

Voor de maximum toegestane massa welke uw voertuig mag trekken dient U uw dealer te raadplegen.
Verwijder eventueel de bitumenlaag op de bevestigingsplaats van de trekhaak.
Opgepast bij het boren dat men geen remleiding, elektriciteitsdraden of brandstofleidingen beschadigt.



Buick Enclave + GMC Acadia 4X4

2008 -

Ref. 1679

Notice de montage

1. Enlever le roue de secours et enlever l'échappement du caoutchoucs d'assourdissement et baisser celui-ci.
2. Placer l'attelage avec les points (A) sur les forages filetés prévus dans le côté inférieur du poutre de châssis et les points (B) s'adaptant aux forages filetés à l'intérieur du poutre de châssis. Les points (C) s'adaptent aux forages filetés dans le côté inférieur du boudoir métallique qui se trouve dans le pare-chocs. Insérer les boulons et les rondelles et bien fixer le tout (cfr. tension).
3. Remonter le roue de secours et fixer l'échappement.
4. Monter la boule (*) avec le porteur bloc multiprise (-p) et l'anneau de sécurité (-s), bien fixer le tout (cfr. tension).

Remarque

Pour le poids de traction maximum autorisé de votre voiture, consulter votre concessionnaire.
Enlever la couche de bitume ou d'anti-tremblement qui recouvre éventuellement les points de fixation.
Veiller en perceant à ne pas endommager les conduites de frein et de carburant



Buick Enclave + GMC Acadia 4X4

2008 -

Ref. 1679

Fitting instructions

1. Remove the spare wheel and take the exhaust out of the filling up rubbers and let down.
2. Place the towbar with points (A) on the provided screw-thread holes in the bottom side of the chassis so that points (B) match the screw-thread holes on the inside of the chassis beam, points (C) match the screw-thread holes on the bottom side of the metal buffer beam which is placed in the bumper. Insert bolts and washers and tighten everything firmly (see tension).
3. Place the spare wheel and exhaust back on the vehicle.
4. Assemble the ball (*) with the socket plate holder (-p) and the security shackle (-s) and tighten everything firmly (see tension).

Note

Please consult your cardealer or owners manual for the maximal permissible towing mass.
Remove any bitumen coating on the fastening position for the tow bar.
When drilling, be carefull not to damage any brake lines, electrical wiring or fuel lines.



Buick Enclave + GMC Acadia 4X4

2008 -

Ref. 1679

Anbauanleitung

1. Das Reserverad wegnehmen und den Auspuff aus den Dämpfungsgummis nehmen und sinken lassen.
2. Die Anhängerkupplung mit den Punkten (A) auf die vorhandenen Schraubenlöcher an die Unterseite vom Chassisbalken stellen. Die Punkte (B) stimmen mit den Schraubenlöchern an der Innenseite vom Chassisbalken überein, die Punkte (C) stimmen mit den Schraubenlöchern in der Unterseite vom Metallstoßbalken überein, welcher sich in der Stoßstange befindet. Bolzen und Ritzel einbringen und **alles** entsprechend der Drehmomentenvorgabe festziehen.
3. Das Reserverad und den Auspuff wieder am Fahrzeug montieren.
4. Die Kugel (*), den Steckdosenhalter (-p) und das Sicherheitskettenglied (-s) montieren und **alles** entsprechend der Drehmomentenvorgabe festziehen.

Hinweise

Die maximale Anhängelast ihres Fahrzeuges können Sie im Fahrzeugschein oder im Benutzerhandbuch nachlesen.
Im Bereich der Anlageflächen muss der Unterbodenschutz und das Antidröhnmaterial entfernt werden.
Vor dem Bohren prüfen, dass dort eventuell keine Leitungen beschädigt werden können



Buick Enclave + GMC Acadia 4X4

2008 -

Ref. 1679



Buick Enclave + GMC Acadia 4X4

2008 -

Ref. 1679



Buick Enclave + GMC Acadia 4X4

2008 -

Ref. 1679

BELANGRIJKE RAADGEVINGEN :

IN HET VOERTUIG BEWAREN

Montage :

- Voor aanvang van de montage dient de trekhaak gecontroleerd te worden op transport schade.
- Raadpleeg aandachtig de montagehandleiding. Alle instructies dienen gevolgd te worden.
- Voor de montage moet de trekhaak eerst op het voertuig gepresenteerd worden.
- Bij het boren van gaten, controleren dat aanwezige bekabelingen niet beschadigd kunnen worden. Verwijder antidreun of bitumenlaag. Geboorde gaten en carrosserie onderdelen met corrosiewerende verf behandelen.
- Als het voertuig geen standaard bumpers heeft (speciale serie, sportuitvoeringen, Tuning parts ...), dient de uitsparingsmal gecontroleerd te worden. Neem bij twijfel contact op met GDW.

Garantie :

- De aangegeven Max. trekmassa, "D" en "S" waarde mogen niet overschreden worden.
- Na 1.000.km gebruik en ten minste 1 keer per jaar hoeft de trekhaak gecontroleerd te worden :
 - o Alle boutverbindingen controleren en bij spannen als nodig.
 - o Beschadiging aan de verf herstellen.
 - o Als de trekhaak door een externe belasting geraakt wordt moet deze vervangen worden.
 - o De interne delen van het afneembaar systeem moeten ingevet worden.

Gebruik :

- **Indien trekhaak kogel de kentekenplaat of het mistlicht geheel of gedeeltelijk bedekt MOET deze bij niet gebruik verwijderd worden.**

RECOMMANDATIONS IMPORTANTES :

A CONSERVER DANS LE VEHICULE

Montage :

- S'assurer que l'attelage n'ait pas été endommagé durant le transport. Vérifier la référence.
- Consulter attentivement la notice de pose et suivre à la lettre les instructions de montage de l'attelage.
- Présenter l'attelage sous le véhicule avant d'effectuer le montage.
- Si des forages sont nécessaires, s'assurer de l'absence de câbles électriques, de freinage ou autres. Enlever les restes de forage et traiter les tôles ou tubes forés avec un produit anti-corrosif.
- Si le véhicule est équipé de pare-chocs non standards (séries spéciales, kits sport, tuning ...), il est impératif de consulter le service technique de GDW avant de procéder au montage.

Garantie :

- Respecter la masse tractable du véhicule ainsi que les valeurs « D » et « S » précisées dans la notice.
- L'attelage doit être contrôlé après les premiers 1.000 km d'utilisation et ensuite au moins une fois par an :
 - o Contrôler toute la visserie et resserrer si nécessaire
 - o Réparer les dommages qu'aurait subis la peinture
 - o Remplacer les pièces qui auraient été endommagées suite à un accident ou une collision
 - o Graisser les parties intérieures des attelages escamotables

Utilisation :

- **Si la rotule ou la boule est positionnée devant la plaque d'immatriculation ou le feu de brouillard, il est OBLIGATOIRE de la retirer quand elle n'est pas utilisée !**



Buick Enclave + GMC Acadia 4X4

2008 -

Ref. 1679

GENERAL INSTRUCTIONS:

MUST BE KEPT IN THE VEHICLE

Fitting :

- Make sure that the tow bar has not been damaged during transport and it is the right reference for the vehicle.
- Read the fitting instruction before starting and follow them very precisely during the fitting.
- Present the tow bar under the car first to check if all points are right.
- If holes have to be drilled, check that no wires can be damaged, remove all soundproofing material, clean and protect the drilled holes with an anticorrosive product.
- If the vehicle is equipped with special bumpers (sport or tuning parts...) first contact the technical service of GDW to be sure that the tow bar can be fitted.

Guarantee :

- The indicated towing weight, "D" and "S" values may not be exceeded
- The tow bar has to be checked after 1.000 km and every year :
 - o All bolts should be checked and retightened if necessary
 - o Repair any damage to the paint finish
 - o Replace any damaged components
 - o Parts of the detachable tow bars must be kept well greased.

Use :

- **If the towing ball covers the number plate or the fog light, it must always be removed when no trailer is used.**

WICHTIGE RATSCHLÄGE :

IM FAHRZEUG BEWAHREN

Montage :

- Vor Anfang der Montage muss die Anhängerkupplung auf Transportschäden kontrolliert werden.
- Aufmerksam die Anbauanleitung zu Rate ziehen. Alle Anweisungen sollen beachtet werden
- Erst die Anhängerkupplung und das Fahrzeug kontrollieren, danach montieren.
- Vor dem Bohren der Löcher prüfen, ob anwesende Kabel nicht beschädigt werden können. Dröhnschutz und Unterbodenschutz entfernen. Gebohrte Löcher und Karosserieunterteile mit einer korrosionsfesten Farbe behandeln.
- Falls das Fahrzeug keine Standardstoßstangen hat (spezielle Serie, Sportausführungen, Tuning ...), muss die Aussparung nachgeprüft werden. Im Zweifelsfall, GDW kontaktieren.

Garantie :

- Die angegeben max. Anhängelast, "D" und "S" Wert, darf nicht überschritten werden.
- Nach 1.000 Km Gebrauch und wenigstens 1 mal pro Jahr muss die Anhängerkupplung nachgeprüft werden :
 - o Alle Bolzenverbindungen nachprüfen und nachziehen falls nötig.
 - o Beschädigungen an der Farbe ausbessern.
 - o Falls die Anhängerkupplung durch eine extreme Belastung beschädigt wurde, muss diese ersetzt werden.
 - o Das innere Teil vom abnehmbaren System einfetten.

Gebrauch :

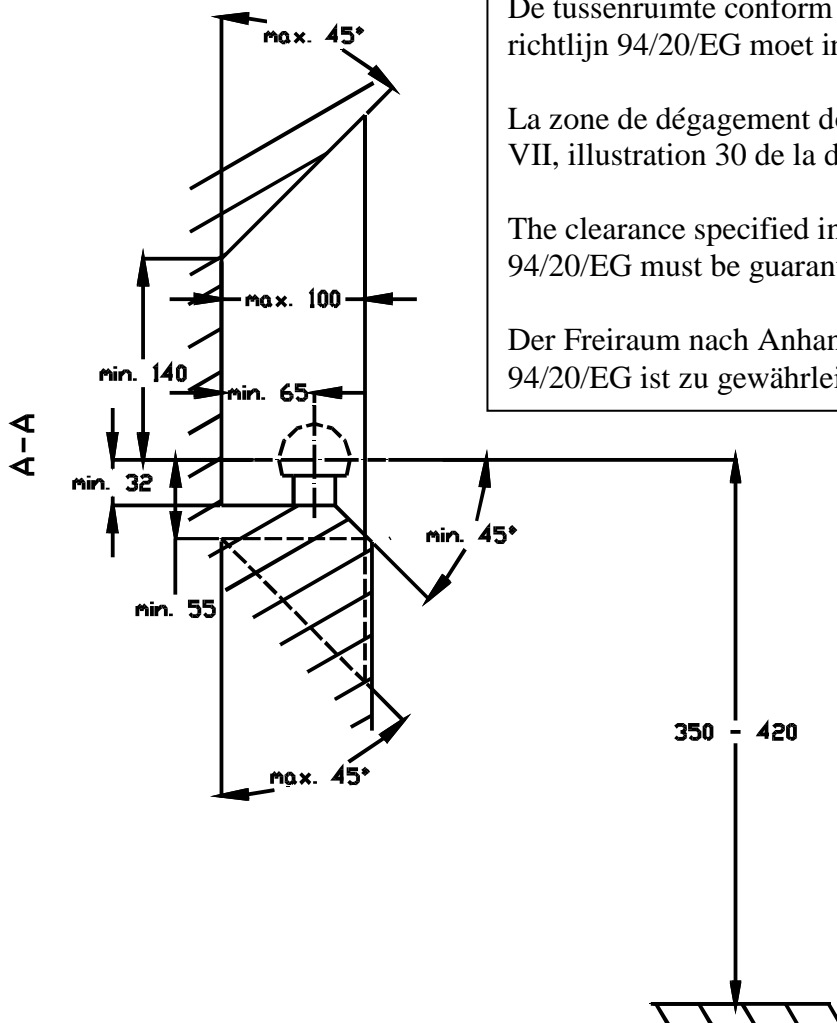
- **Falls die Kugel von der Anhängerkupplung das Kennzeichen oder den Nebelscheinwerfer ganz oder zum Teil verdeckt, muss diese bei Nichtgebrauch entfernt werden.**



Buick Enclave + GMC Acadia 4X4

2008 -

Ref. 1679

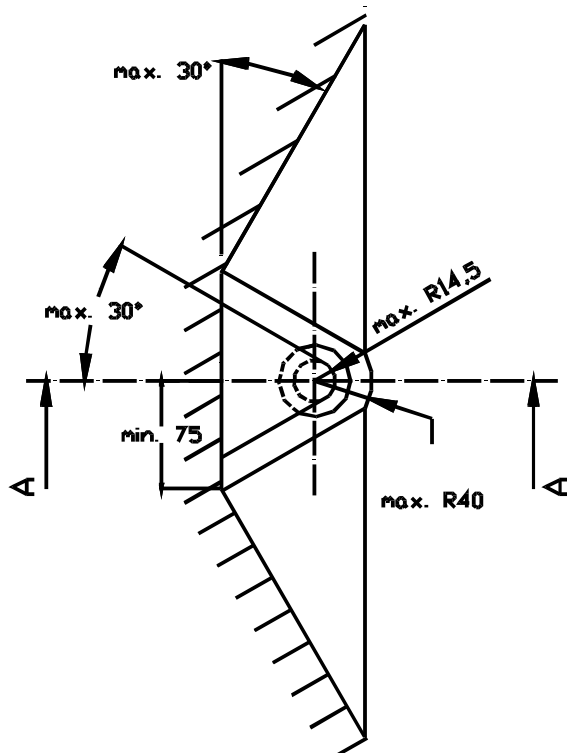


De tussenruimte conform supplement VII, afbeelding 30 van de richtlijn 94/20/EG moet in acht worden genomen.

La zone de dégagement doit être garantie conformément à l'annexe VII, illustration 30 de la directive 94/20/CE.

The clearance specified in appendix VII, diagram 30 of guideline 94/20/EG must be guaranteed.

Der Freiraum nach Anhang VII, Abbildung 30 der Richtlinie 94/20/EG ist zu gewährleisten.



Bij toelaatbaar totaal gewicht van het voertuig

Pour poids total en charge autorisé du véhicule

At laden weight of the vehicle

Bei zulässigem Gesamtgewicht des Fahrzeuges